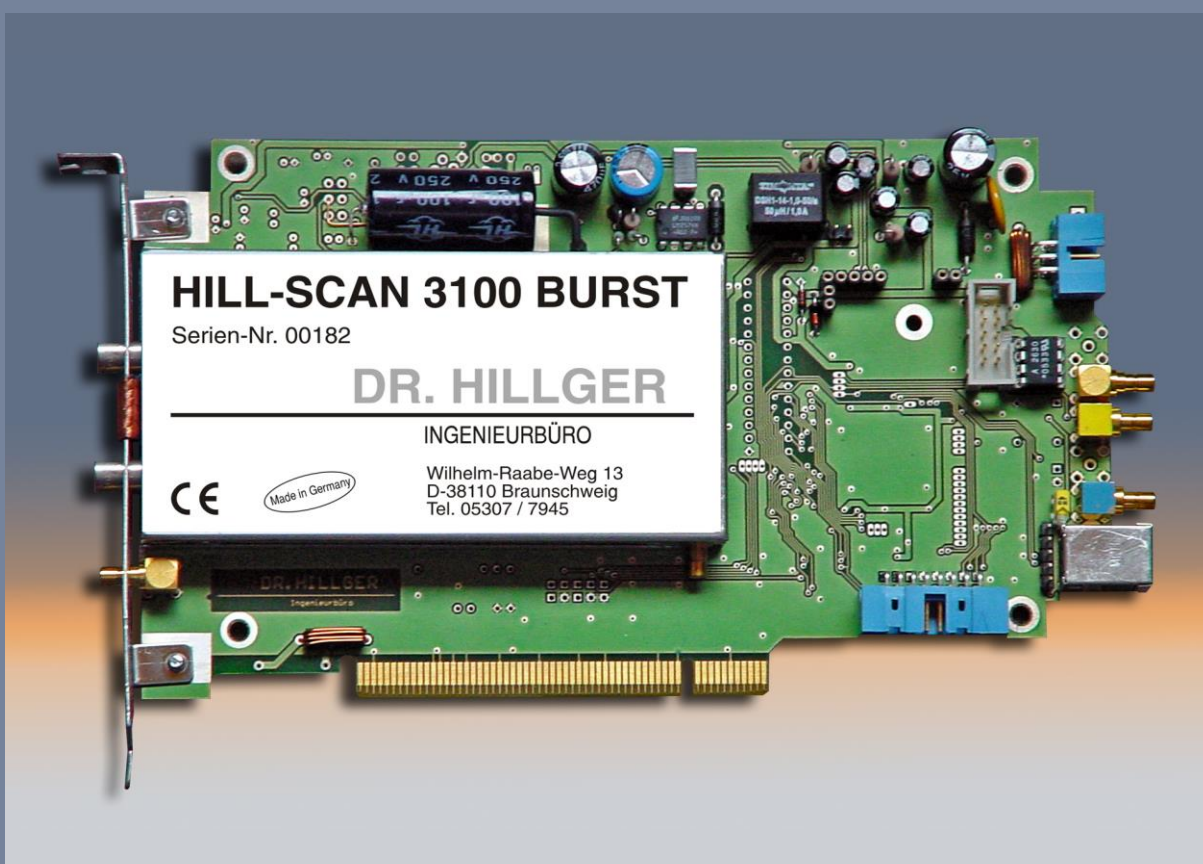


# Individuelle Ultraschall-Lösungen für Ihre Prüfaufgabe

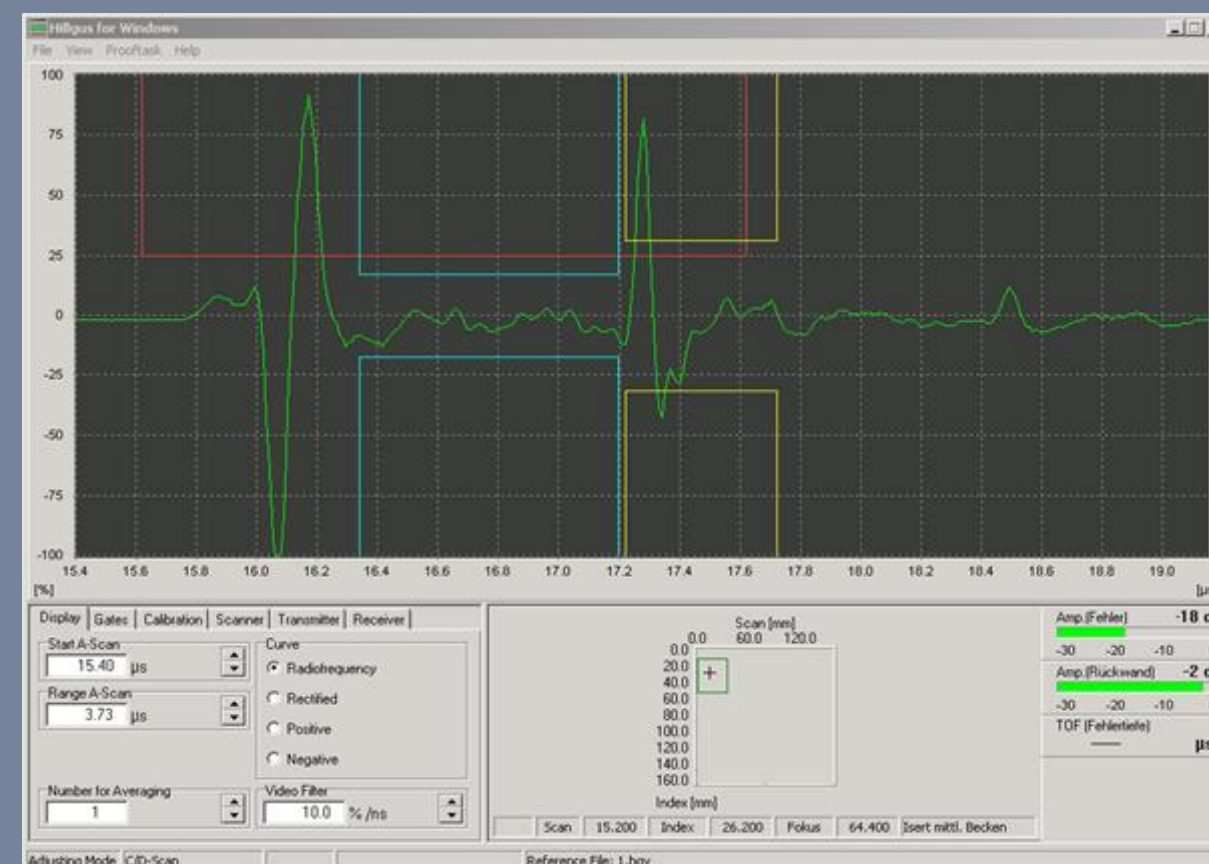
IHRE Prüfaufgabe

## Unsere Hardware-Module



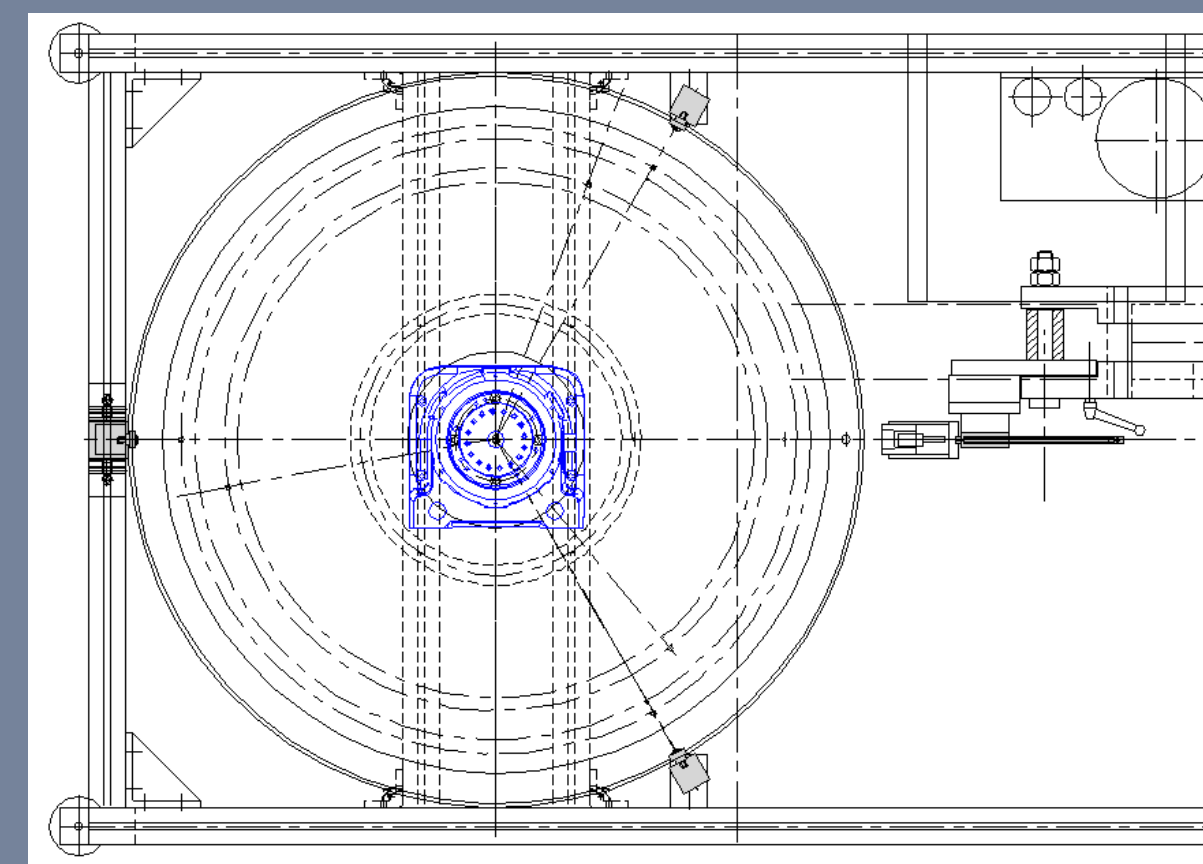
- Pulser/Receiver
- Verstärker
- Filter
- Analog-Digital Wandler
- Scanner-Controller
- Steuer-PC

## Unsere Software-Module



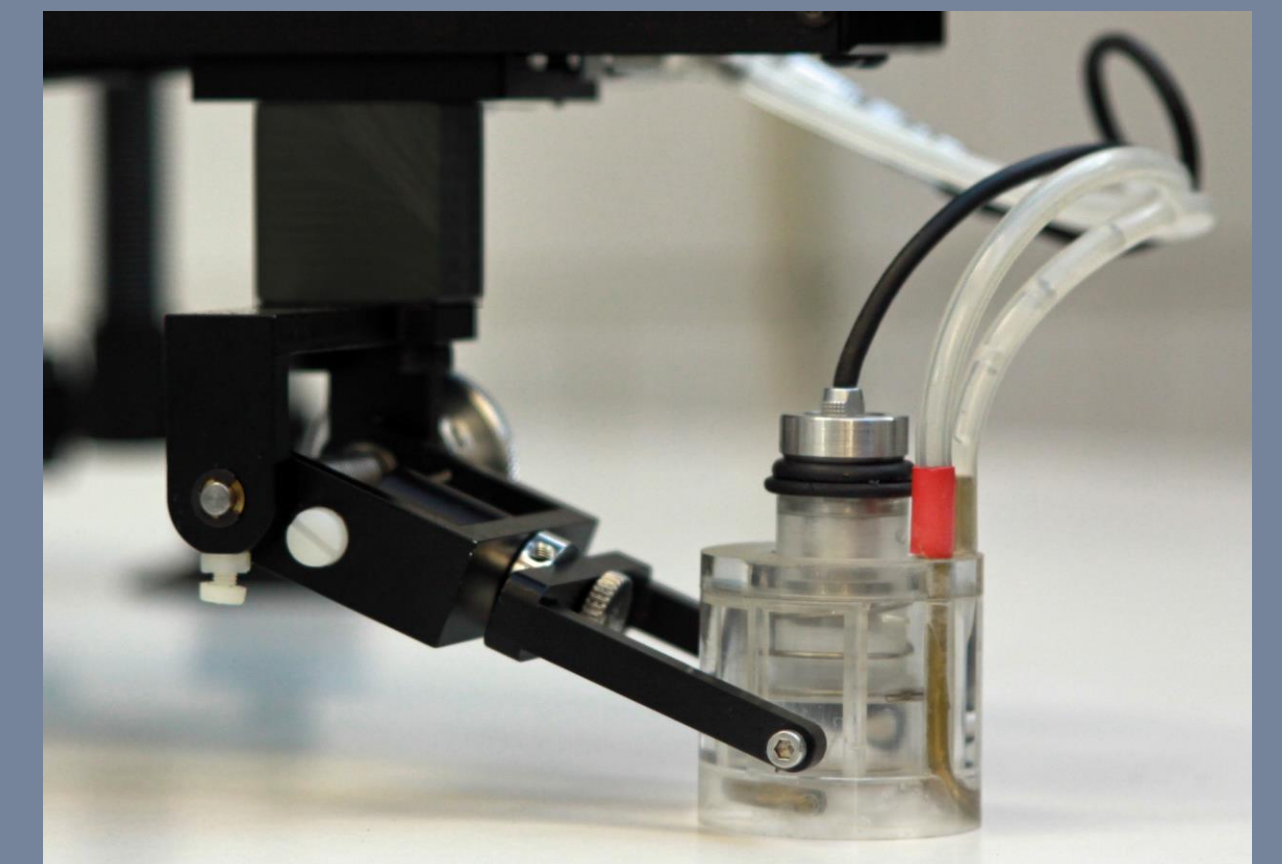
- Prüfparameter
- Scannersteuerung
- Datenaufzeichnung
- Bildgebung
- Ergebnissauswertung
- Dokumentation

## Kundenspezifische Mechanik



- Bauteilhalterung
- Verschiedene Geometrien
- Scanachsen
- Prüfkopfführungen
- Robotersysteme

## Sensoren und Ankopplung



- Impuls-Echo-Technik
- Durchschallung
- Luftankopplung
- Squirter-Technik
- Lokale Wasserankopplung
- Tauchtechnik

## Unsere Erfahrung:

- Über 30 Jahre US-Prüftechnik
- Über 20 Jahre Luftankopplung
- Structural Health Monitoring
- Forschung und Entwicklung



## Unser Service:

- Beratung
- Schulung
- Support
- Hardware and Software Entwicklung
- Komplettsysteme
- Kalibrierung (sogar vor Ort)

IHR Individuelles US-System

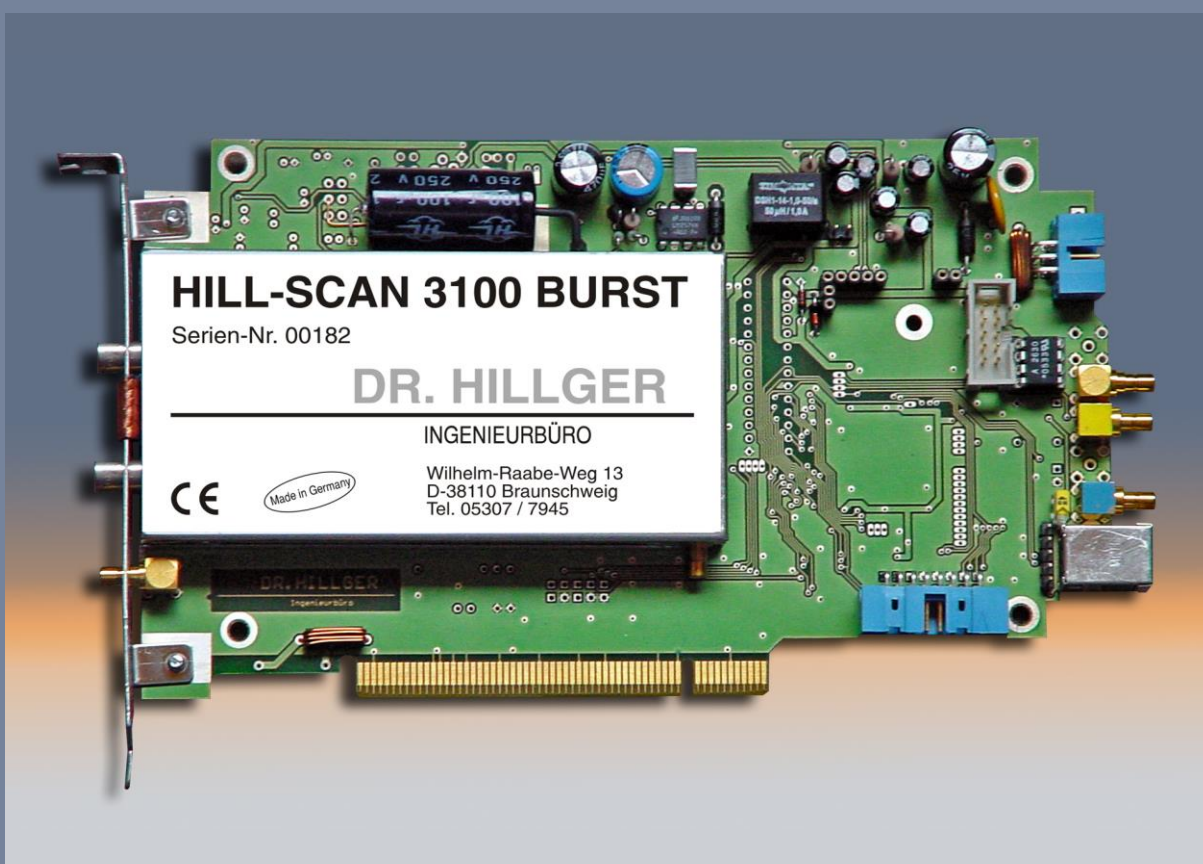




# Individual Ultrasonic Solutions for your Testing Tasks

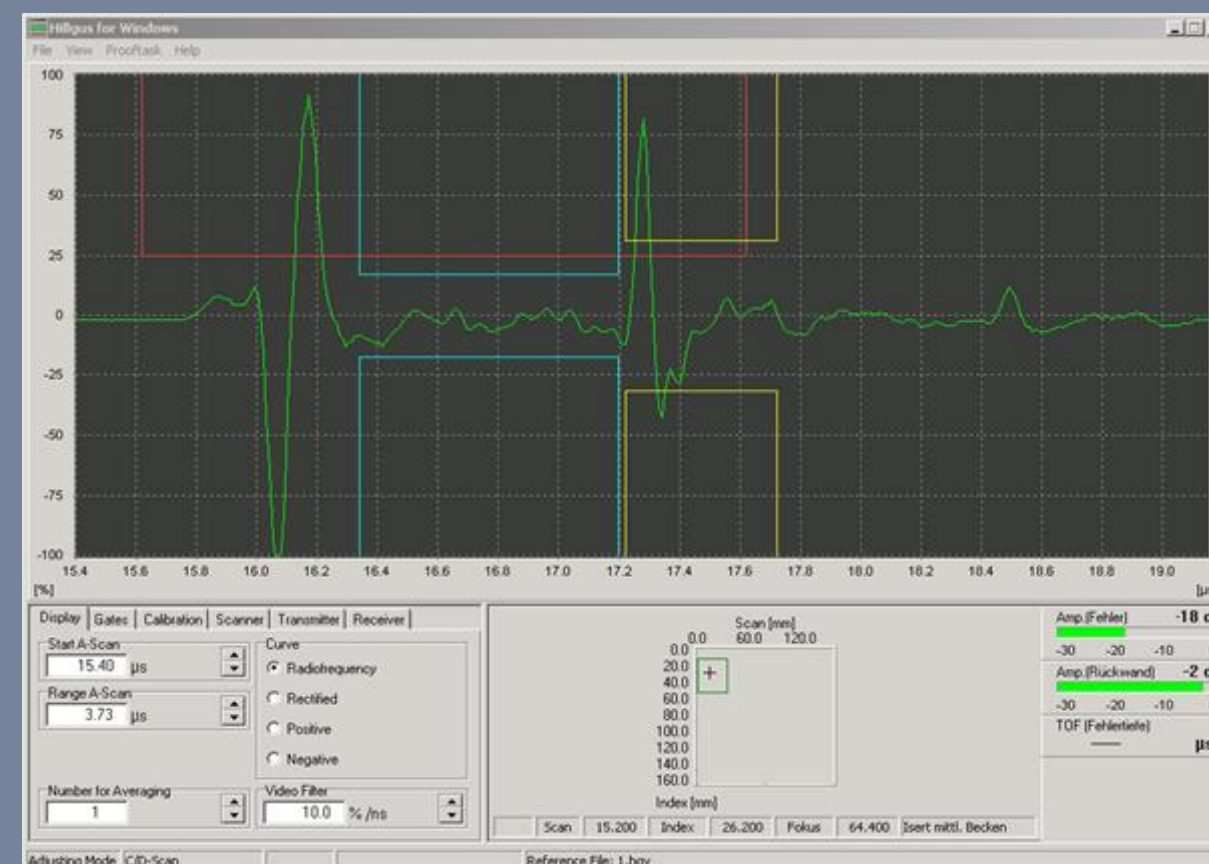
**YOUR Testing Task**

### Our Hardware-Modules



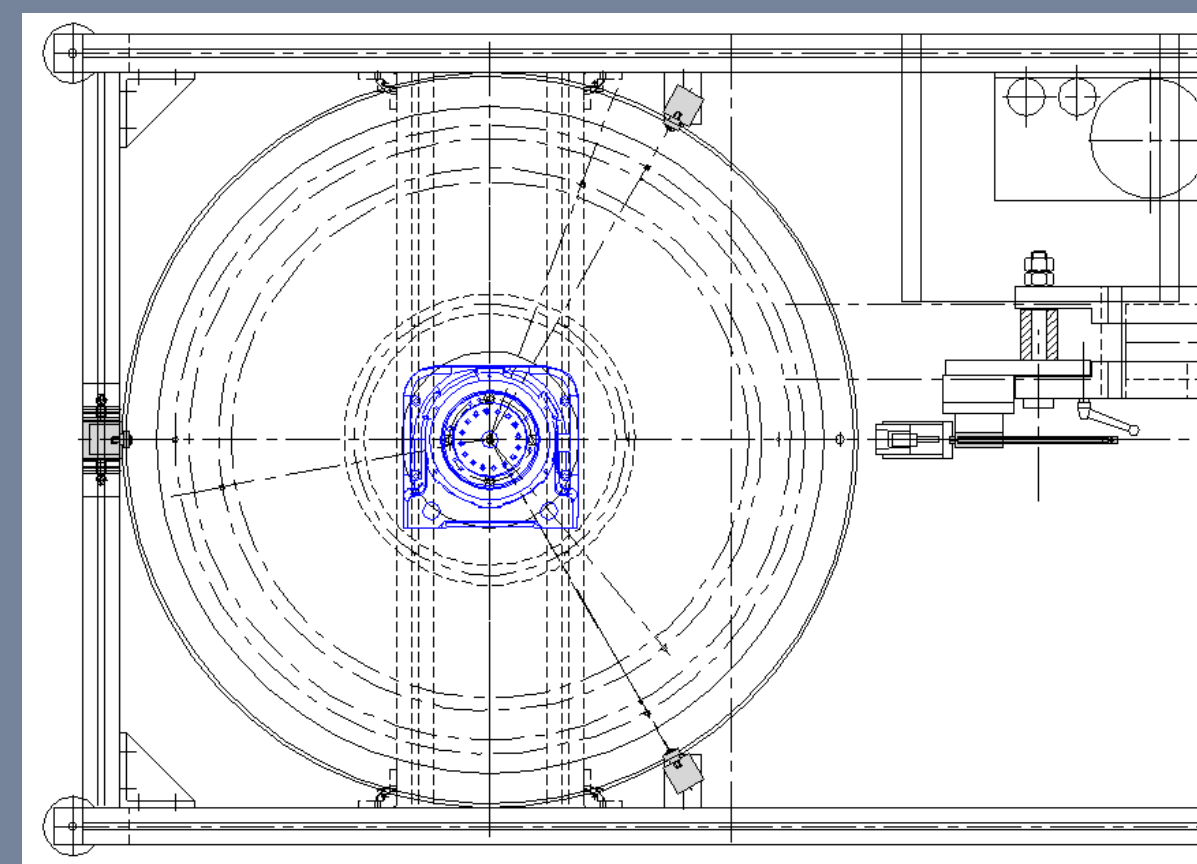
- Pulser/Receiver
- Amplifiers
- Filters
- Analog-Digital Converter
- Scanning-Controller
- Control-PC

### Our Software-Modules



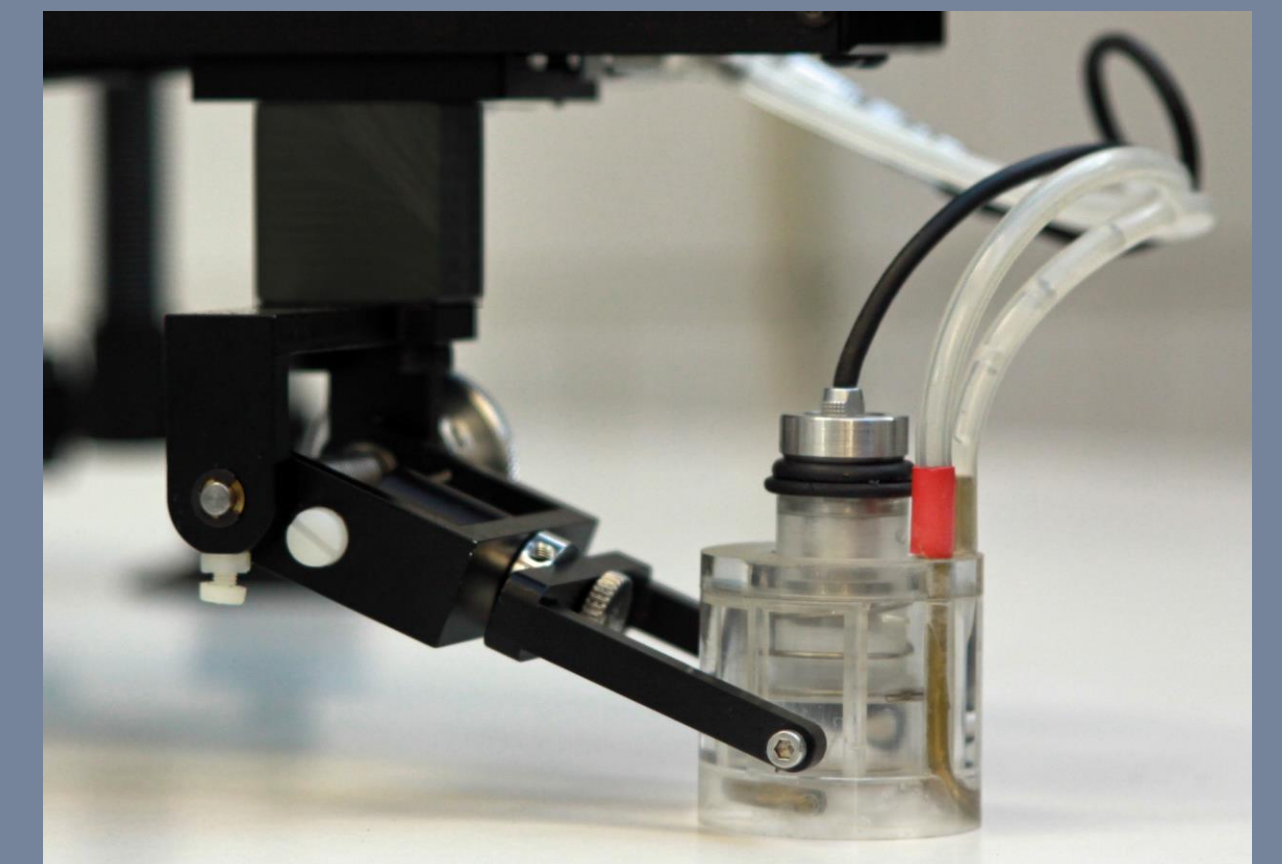
- Testing Setup
- Scanner Control
- Data Acquisition
- Data Imaging
- Result Analysis
- Documentation

### Custom Mechanics



- Specimen Mounting
- Specimen Geometry
- Scanning Axes
- Probe Guidance
- Robot Systems

### Sensors and Coupling



- Pulse-Echo-Technique
- Transmission
- Air-Coupling
- Squirter-Technique
- Local Immersion
- Immersion Technique



### Our Experience:

- Over 30 years ultrasonic testing
- Over 20 years air-coupled UT
- Structural Health Monitoring
- Research and Development

### Our Service:

- Consulting
- Training
- Support
- Hardware and Software development
- Turn-key delivery
- Calibration (even on-site)

**YOUR Individual US-System**

